

Smolensko g. 10D-42,
Vilnius LT-03234
Įmonės kodas 300615480
e-mail:info@azprojektai.lt



Projekto pavadinimas	Gyvenamosios paskirties (įvairių socialinių grupių asmenims) pastatas. Šviesos g. 1A, Vievis, Elektrėnų sav. Statybos projektas
Projekto numeris	CPO164164/AZP-021-197
Projektuotojas	UAB "A-Z Projektai"
Statytojas	Elektrėnų savivaldybės administracija
Projektavimo stadija	Techninis darbo projektas
Statinio paskirtis	Gyvenamosios paskirties (įvairių socialinių grupių asmenims) pastatas
Statinio vieta	Šviesos g. 1A, Vievis, Elektrėnų sav.
Statybos rūšis	Nauja statyba
Statinio kategorija	Neypatingasis
Projekto dalis	Elektroninių ryšių dalis (ER)

UAB "A-Z Projektai"

Direktorius R. Zinkevičius

Projekto vadovas A. Kairytė, atest. Nr. A 1205

Projekto dalies vadovas P.Narkevičius, atest. Nr. 22638


Vilnius, 2021

**PROJEKTO APSAUGINĖS SIGNALIZACIJOS DALIES BRĖŽINIŲ IR DOKUMENTŲ SUDĖTIES
ŽINIARAŠTIS**

Eil. Nr.	Žymėjimas	Pavadinimas	Lapų sk.	Pdf. Psl. Nr.
1.	CPO164164/AZP-021-197-TDP-AL	Antraštinis lapas	1	1
2.	CPO164164/AZP-021-197-TDP-BD-PSŽ	Projekto sudėties žiniaraštis	1	2
3.	CPO164164/AZP-021-197-TDP-ER-T	Projekto elektroninių ryšių dalies brėžinių ir dokumentų sudėties žiniaraštis (turinys)	1	3
4.	CPO164164/AZP-021-197-TDP-ER-AR	Aiškinamasis raštas	3	4-6
5.	CPO164164/AZP-021-197-TDP-ER-BTS	Bendroji techninė specifikacija	1	7
6.	CPO164164/AZP-021-197-TDP-ER-TSM	Techninė specifikacija medžiagoms, gaminiams	3	8-10
7.	CPO164164/AZP-021-197-TDP-ER-TSD	Techninė specifikacija darbams	1	11
8.	CPO164164/AZP-021-197-TDP-ER-SPŽ	Statybos produktų žiniaraštis	1	12
9.	CPO164164/AZP-021-197-TDP-ER-SDŽ	Statybos darbų žiniaraštis	1	13
10.	2021-05-17 Nr. 1-I-0193/21	Prisijungimo sąlygos	1	14
11.	22638	Kvalifikaciją patvirtinantis dokumentas	1	15
		BRĖŽINIAI:		
12.	CPO164164/AZP-021-197-TDP-ER-01	Aukšto planas su ryšių tinklais M1:100	1	16
13.	CPO164164/AZP-021-197-TDP-ER-02	Ryšių tinklo principinė schema	1	17
14.	CPO164164/AZP-021-197-TDP-ER-03	ŽN pagalbos iškvietimo sistemos principinė schema	1	18
15.	CPO164164/AZP-021-197-TDP-ER-03	Sklypo planas su ryšių tinklais	1	19
		IŠVISO:		19

PROJEKTO SUDĖTIES ŽINIARAŠTIS

Eil. Nr.	Žymuo	Pavadinimas	Bylos Nr.
1.	BD	Bendroji dalis	I
2.	SP	Sklypo plano dalis	II
3.	SA	Statinio architektūrinė dalis	III
4.	SK	Statinio konstrukcijų dalis	IV
5.	LVN	Lauko vandentiekio ir nuotekų šalinimo dalis	V
6.	VN	Vandentiekio ir nuotekų šalinimo dalis	VI
7.	ŠVOK	Šildymo – vėdinimo ir oro kondicionavimo dalis	VII
8.	ŠP	Šilumos gamybos dalis	VIII
9.	E	Elektrotechnikos dalis	IX
10.	ER	Elektroninių ryšių dalis	X
11.	GSS	Gaisrinės signalizacijos dalis	XI
12.	AS	Apsauginės signalizacijos dalis	XII
13.	PVA	Procesų valdymo ir automatizavimo dalis	XIII
14.	KS	Statybos skaičiuojamosios kainos dalis	XIV
		Priedai	

0	2021			
Laida	Išleidimo data	Laidos statusas ir išleidimo priežastis (jei taikoma)		
Atestato Nr.	Projektuotojas		Gyvenamosios paskirties (įvairių socialinių grupių asmenims) pastatas. Šviesos g.1A, Vievis, Elektrėnų sav. Statybos projektas	
A 1205	PV		A.Kairytė	Projekto sudėties žiniaraštis
				0
LT	Statytojas: Elektrėnų savivaldybės administracija	CPO1641649/AZP-021-197-TDP-BD-PSŽ		Lapas Lapų
				1 1

1. AIŠKINAMASIS RAŠTAS

Turinys

1.1.	Normatyvinių ir teisinių dokumentų sąrašas.....	2
1.2.	Pagrindiniai rodikliai	2
1.3.	Vidaus kompiuterinis tinklas.....	2
1.4.	Personalo iškvietimo sistema.....	3

0	2021	Statybos leidimui, konkursui			
Laida	Išleidimo data	Laidos statusas. Keitimo priežastis (jei taikoma)			
Kval. patv. dok. nr.			Statinio projekto pavadinimas: GYVENAMOSIOS PASKIRTIES (ĮVAIRIŲ SOCIALINIŲ GRUPIŲ ASMENIMS) NAMAS, ŠVIESOS G.1A, VIEVIS, ELEKTRĖNŲ SAV. NAUJOS STATYBOS PROJEKTAS		
A 1205	PV	A. KAIRYTĖ		Dokumento pavadinimas: Aiškinamasis raštas	Laida
22638	PDV	PAULIUS NARKEVIČIUS		0	
LT	Statytojas ir (arba) užsakovas: ELEKTRĖNŲ SAVIVALDYBĖS ADMINISTRACIJA		Dokumento žymuo: CPO164164/AZP-021-197-TDP-ER-AR	Lapas	Lapų
				1	1

1.1. Normatyvinių ir teisinių dokumentų sąrašas

Elektroninių ryšių (telekomunikacijų) projektas atliktas, o statybos – montavimo darbai, išbandymas ir eksploatacija turi atitikti žemiau išvardintų normatyvinių ir teisinių dokumentų reikalavimus:

1. Lietuvos Respublikos statybos įstatymas;
2. STR 1.04.04:2017 – Statinio projektavimas, projekto ekspertizė;
3. Elektroninių ryšių infrastruktūros įrengimo ir naudojimo taisyklės. 2011 m. Vilnius;
4. STR 1.06.01:2016 – Statybos darbai. Statinio statybos priežiūra;
5. LST EN 50174-2:2009 – Informacinės technologijos. Kabelių tinklų įrengimas. 2 dalis. Įrengimo pastatų viduje planavimas ir praktika;
6. STR 1.01.04:2015 - Statybos produktų, neturinčių darniųjų techninių specifikacijų, eksploatacinių savybių pastovumo vertinimas, tikrinimas ir deklarasavimas. Bandymų laboratorijų ir sertifikavimo įstaigų paskyrimas. Nacionaliniai techniniai įvertinimai ir techninio vertinimo įstaigų paskyrimas ir paskelbimas;
7. STR 1.05.01:2017 - Statybą leidžiantys dokumentai. Statybos užbaigimas. statybos sustabdymas. savavališkos statybos padarinių šalinimas. Statybos pagal neteisėtai išduotą statybą leidžiantį dokumentą padarinių šalinimas;
8. Geodezijos ir kartografijos techninis reglamentas GKTR 2.01.01:1999;

1.2. Pagrindiniai rodikliai

- | | | |
|--|---|----------|
| 1.2.1. Bevielio tinklo prieigos taškai | - | 2 vnt; |
| 1.2.2. Kompiuterinės darbo vietos | - | 2 vnt; |
| 1.2.3. 4 zonų personalo iškvietimo sistema | - | 1 kompl; |

1.3. Vidaus kompiuterinis tinklas

Projektuojamose patalpose įrengiami du bevielio tinklo prieigos taškai ir dvi kompiuterinės darbo vietos. Tarp kištukinių lizdų ir komutacinės dėžutės turi būti pakloti 5e kategorijos neekranuoti kabeliai.

Kompiuterinis tinklas išpildomas žvaigždės topologijos principu.

Komutacinė dėžutė numatoma patalpoje Nr. 119.

Kištukiniai lizdai montuojami įleidžiant į sienas. Kištukinių lizdų gamintoją derinti kartu su elektros kištukiniais lizdais.

Kabeliai iki kištukinių lizdų montuojami virš pakabinamų lubų. Nusileidimuose nuo pakabinamų lubų iki kištukinių lizdų kabeliai montuojami sienose plastikiniuose vamzdžiuose.

Komutacinės dėžutės maitinimas ir įžeminimas sprendžiamas elektrotechninėje projekto dalyje.

Ryšių įvadas į pastatą projektuojamas pagal Telia Lietuva, AB išduotas prisijungimo sąlygas 2021-05-17 Nr. 1-I-0193/21.

Prisijungimui prie ryšių operatoriaus tinklų paklojamas vamzdis HDPE d.110mm nuo sklype esamo ryšių šulinio.

	CPO164164/AZP-021-197-TDP-ER-AR	Lapas	Lapų	Laida
		2	3	0

1.4. Personalo iškvietimo sistema

Pastate numatoma ŽN pagalbos iškvietimo sistema tik WC patalpose.

4 zonų kontrolieris įrengiamas personalo patalpoje 103 į kurį atvedami signalai iš iškvietimo mygtukų įrengtų ŽN tualetuose.

Sieninis mygtukas kuris įrengiamas prie patalpos durų turi atskirą mygtuką pagalbos iškvietimo patvirtinimui, kurį paspaudžia aptarnaujantis personalas.

Lubinis mygtukas įrengiamas šalia tualetu ir turi virvutę su plastikiniu laikikliu, kuris nuleidžiamas iki žemės.

Paspaudis sieninį mygtuką, ar patraukus už virvutės šviesinė ir garsinė indikacija įjungiama kontroleryje.

	CPO164164/AZP-021-197-TDP-ER-AR	Lapas	Lapų	Laida
		3	3	0

4. TECHNINĖS SPECIFIKACIJOS

4.1. Bendroji techninė specifikacija

Prie visos kabelinės produkcijos turi būti pritvirtintos lentelės su gamykliniu numeriu, technologiniu kodavimu ir duomenimis apie gamintoją.

Sutinkamai LR statybos įstatymui statybinė organizacija ir darbų vykdymo vadovas bendrastatybiniais bei specialiems statybiniais darbams privalo turėti atestatus šių darbų vykdymui. Atestatus išduoda LR Aplinkos ministerija.

Statybos – montavimo darbų organizacija vykdanči statinių vidaus ryšių tinklų montavimo darbus, privalo iš statytojo (užsakovo) gauti suderintus su suinteresuotomis tarnybomis ir užsakovo pasirašytą darbų „VYKDYMO“ projektą ir statybos darbų žurnalą.

Statybos – montavimo darbų organizacija vykdanči statinių vidaus ryšių tinklų montavimo darbus turi turėti apmokytą brigadą ir leidimus šių darbų vykdymui bei vadovautis visais LR galiojančiais statybos darbų vykdymo normatyviniais dokumentais ir taisyklėmis.

Prieš darbų pradžią, darbų vadovas privalo sudaryti darbų eiliškumo grafiką ir jį suderinti su statytoju.

* * *

Visa projektuose numatyta ryšių įranga, kabeliai ir montažinės medžiagos turi atitikti atitikties deklaracijas ir ES standartams. Kabelinė produkcija turi būti sertifikuota ir aprobuota VRM PAGD Gaisrinių tyrimų centre.

Patvirtinti (suderinti) ryšių dalies projektai gali būti keičiami arba taisomi tik statytojo iniciatyva. Kiti statybos proceso dalyviai savo pasiūlymus šiais klausimais teikia statytojui. Patvirtintos projektinės dokumentacijos pakeitimai, papildymai ir taisymai atliekami visuose projekto egzemplioriuose, kuriuos turi statytojas, rangovas ir projektuotojas.

0	2021	Statybos leidimui, konkursui			
Laida	Išleidimo data	Laidos statusas. Keitimo priežastis (jei taikoma)			
Kval. patv. dok. nr.			Statinio projekto pavadinimas: GYVENAMOSIOS PASKIRTIES (ĮVAIRIŲ SOCIALINIŲ GRUPIŲ ASMENIMS) NAMAS, ŠVIOSOS G.1A, VIEVIS, ELEKTRĖNŲ SAV. NAUJOS STATYBOS PROJEKTAS		
A 1205	PV	A. KAIRYTĖ		Laida	
22638	PDV	PAULIUS NARKEVIČIUS		Dokumento pavadinimas: Bendroji techninė specifikacija	0
LT	Statytojas ir (arba) užsakovas: ELEKTRĖNŲ SAVIVALDYBĖS ADMINISTRACIJA		Dokumento žymuo: CPO164164/AZP-021-197-TDP-ER-BTS	Lapas 1	Lapų 1

4.2. Techninės specifikacijos medžiagoms, gaminiams

4.2.1. Kompiuterinis tinklas

4.2.1.1. Ryšių komutacinė dėžutė 400 x 300 x 100 mm. Medžiaga: plastikas. Potinkinio montavimo. IP 40.

4.2.1.2. Komutatorius:

- 8 portų valdomas komutatorius;
- Montavimo tipas: pastatomas, kabinamas ant sienos;
- 8 x RJ45 portai su 10/100/1000Mbps (LAN);
- 2 x SFP portai 1000Mbps (Uplink);
- MAC adresų lentos dydis: 8000;
- Vidinės magistralės greitis: 24 Gbps;
- Pralaidumas: 18 Mbps;
- Atminties buferis: 4 MB;
- Standartai ir protokolai: IEEE802.3, IEEE802.3u, IEEE802.3ab, IEEE802.3Z, IEEE802.3X, IEEE 802.1Q, IEEE 802.1p, IEEE 802.3ad, IEEE 802.1D, IEEE 802.1X;
- Apsauga nuo žaibo: 6kV (atitinka IEC61000-4-5);
- Naudojama galia: <15 W.
- Maitinimas: 230Vac, 50Hz;
- Darbo temperatūra -40° ÷ 85° C.

4.2.1.3. Kištukinis lizdas, RJ45 tipo, 5e kategorijos, kompiuterio pajungimui. Potinkinio montavimo. Su vienu arba dviem ne ekranuotais kištukiniais lizdais. Gamintoją derinti kartu su elektros kištukinių lizdų montuotojais.

4.2.1.4. Bievelio tinklo maršrutizatorius.

- Veikimo dažnis: 2.4GHz, 5 Ghz.
- Bevielio ryšio standartas: 802.11 a/b/g/n/ac/ac, 802.3 af(PoE).
- Maksimali pralaida: 2.4GHz - 300 Mbps, 5GHz - 1733 Mbps.
- Komplekte su 12-24V PoE maitinimo adapteriu.
- 1 prievadas RJ45 10/100/1000 Mbps.
- Kodavimas: WEP, WPA/WPA2, TKIP/AES.
- Darbo temperatūra: -10°C iki 70°C.

4.2.1.5. Jungiamasis kabelis RJ 45/RJ 45 5e kat., ne ekranuotas l = 0,5 m.

0	2021	Statybos leidimui, konkursui			
Laida	Išleidimo data	Laidos statusas. Keitimo priežastis (jei taikoma)			
Kval. patv. dok. nr.			Statinio projekto pavadinimas: GYVENAMOSIOS PASKIRTIES (IVAIRIŲ SOCIALINIŲ GRUPIŲ ASMENIMS) NAMAS, ŠVIOSOS G.1A, VIEVIS, ELEKTRŪNŲ SAV. NAUJOS STATYBOS PROJEKTAS		
A 1205	PV	A. KAIRYTĖ		Dokumento pavadinimas: Techninės specifikacijos medžiagoms, gaminiams	Laida
22638	PDV	PAULIUS NARKEVIČIUS		0	
LT	Statytojas ir (arba) užsakovas: ELEKTRŪNŲ SAVIVALDYBĖS ADMINISTRACIJA		Dokumento žymuo: CPO164164/AZP-021-197-TDP-ER-TSM	Lapas	Lapų
				1	1

4.2.1.6. 5e kategorijos kabelis vidaus kompiuterinio tinklo paklojimui.

- Laidininkas – varis.
- Keturios vytos poros nemažiau 0,51 mm (24AWG) skersmens .
- Laidininko varža ne daugiau 17 Ω /100 m.
- Banginė varža 100 ± 10 Ω.
- Talpumas 44 ± 2 pF/m.
- Ekranavimas – ne ekranuotas.
- Slopinimas prie 100 MHz ne daugiau, kaip 21 dB/100 m.
- Išorinis apvalkalas – dvigubas PVC.

4.2.1.7. PP vamzdžiai

Vidaus tinkluose turi būti naudojami behalogeniniai iš pirminio polipropileno (PP) pagaminti vamzdžiai skirti montuoti gipso-kartono sienose, pertvarose, pakabinamose lubose, taip pat po tinku, virš tinko ir į betoną. Naudojami kabelių ir laidų paklojimui ir apsaugai. Vamzdžiai sertifikuoti pagal LST EN 61386-22.

Vamzdžio fizinės ir mechaninės savybės:

Esminės charakteristikos	Eksploatacinės savybės						Darnioji techninė specifikacija
Medžiaga	PP (polipropilenas)						
Diametras: Išorinis (mm)	Ø16	Ø20	Ø25	Ø32	Ø40	Ø50	
Vidinis (mm)	Ø11,4	Ø14,2	Ø18,4	Ø23,9	Ø30,7	Ø39,4	
Atsparumas gniuždymui (5%, 200mm / 15mm/min)	≥ 750 N						EN 61386-22
Atsparumas smūgiams (-5°C, 2h / 5kg)	N (normal)						EN 61386-22
Eksploatavimo temperatūra	- 25 °C + 105 °C						EN 61386-1 (punktas 6.2)
Garantinis laikas	5 metai						LT pagal teisės aktus
Tarnavimo laikas	min 50 metų						EN 61386-1

4.2.1.8. HDPE vamzdžiai

Sustiprinto kietumo polietileninis vamzdis HDPE.

- Išorinis diametras Ø110 mm;
- Vidinis diametras Ø94.1 mm;
- Naudojimo temperatūra: -25°C iki +90°C;
- Vidus lygus, išorė gofruota;
- Mechaninis atsparumas: 750 N.

4.2.2. Personalo iškvietimo sistema

4.2.2.1. Kontroleris. Pagrindiniai techniniai parametrai:

- Konvencinių zonų pajungimas;
- 4 zonų;
- LED indikacija;
- Garsinis indikatorius;

	CPO164164/AZP-021-197-TDP-ER-TSM	Lapas	Lapų	Laida
		2	3	0

- Perkrovimo klavišas;
- maitinimo įtampa – 12 – 14 Vdc;
- darbinė temperatūra – nuo -5 iki +40 °C;
- leistina drėgmė – 0 – 95 % RH;
- vidaus patalpoms, apsaugos klasė IP41;

4.2.2.2. Sieninis iškvietimo / atstatymo mygtukas. Pagrindiniai techniniai parametrai:

- Du mygtukai: iškvietimas ir atstatymas;
- raudonos spalvos LED indikatorius;
- montuojamas ant sienos;
- maitinimo įtampa – 12 – 14 Vdc;
- darbinė temperatūra – nuo 0 iki +60 °C;
- leistina drėgmė – 0 – 95 % RH;
- vidaus patalpoms, apsaugos klasė IP41;

4.2.2.3. Lubinis iškvietimo mygtukas. Pagrindiniai techniniai parametrai:

- Montuojamas ant lubų;
- raudonos spalvos LED indikatorius;
- 1,8m ilgio virvutė su plastikiniu laikikliu;
- maitinimo įtampa – 12 – 14 Vdc;
- darbinė temperatūra – nuo 0 iki +60 °C;
- leistina drėgmė – 0 – 95 % RH;
- vidaus patalpoms, apsaugos klasė IP41;

4.2.2.4. Maitinimo šaltinis. Pagrindiniai techniniai parametrai:

- Įėjimo įtampa: 230Vac, 50Hz;
- išėjimo įtampa: 13-13,8Vdc;
- darbinė temperatūra – nuo 0 iki +60 °C;
- leistina drėgmė – 0 – 95 % RH;
- vidaus patalpoms, apsaugos klasė IP41;

* * *

Įrengimų ir medžiagų techninė dokumentacija (pasai, eksploatacijos instrukcijos) turi būti pateikta lietuvių kalba.

Visa projekte numatyta ryšių įranga, kabeliai ir montažinės medžiagos turi atitikti atitikties deklaracijas ir ES standartams.

Kabelinė produkcija turi būti sertifikuota LR ir aprobuota LR VRM Priešgaisrinės apsaugos ir gelbėjimo departamento Gaisrinių tyrimų centre.

	CPO164164/AZP-021-197-TDP-ER-TSM	Lapas	Lapų	Laida
		3	3	0

4.3. Techninės specifikacijos darbams

4.3.1. Statinių vidaus tinklai

Statinių vidaus tinklų ir aparatūros montavimo darbus turi vykdyti apmokytas elektrotechninis personalas (nustatyta tvarka atestuotas ir turintis dokumentus, kuriais suteiktos tinkamos elektromechaninio personalo teisės). Darbus neelektrinis personalas gali vykdyti tik prižiūrimas elektromechaninio personalo asmens (asmenų). Prižiūrinčiojo nurodymai dirbantiems yra privalomi. Elektromechaninio personalo darbuotojai yra atsakingi už saugos darbe taisyklių laikymąsi ir pažeidimus pagal jam suteiktą kvalifikaciją, kompetenciją ir teises, kurios yra apibrėžtos darbo sutartimi arba kita forma.

Prieš statinių vidaus tinklų statybos – montavimo darbų pradžią darbų vykdymo vadovas privalo sudaryti darbų eiliškumo grafiką ir jį suderinti su statytoju.

Statinio vidaus kompiuterinis – telefoninis tinklas atliekamas 5e kat. ne ekranuotais kabeliais. Kabeliai iki darbo vietų klojami virš pakabinamų lubų, metaliniuose loveliuose ir instaliaciniuose kanaluose.

Kabelinio kanalo tvirtinio kronšteinai ir jų pritvirtinimo tankis bei būdas turi atitikti gamyklos – gamintojos rekomendacijas ir reikalavimus. Kabelinės konstrukcijos bei jų tvirtinimo detalės turi būti cinkuotos. Sumontuotos metalinės konstrukcijos turi būti įžemintos.

Kabelių klojamų bendrame kanale įtampos negali viršyti 50V kintamos, arba 75 V nuolatinės srovės įtampos.

Ant krosiravimo ir komutavimo panelių turi būti pritvirtintos specialios etiketės su darbo vietų sunumeravimu. KDV prijungimui turi būti naudojami minkšti ne trumpesni kaip 0,5 m jungiamieji kabeliai su atitinkamais antgaliais RJ 45/RJ 45.

Po instaliavimo kiekviena darbo vieta turi būti testuojama ir markiruojama pagal 5e kategorijos reikalavimus.

Kertant sienas, perdangas vamzdžiais arba kanalais reikia per visą konstrukcijos storį užsandarinti nedegia ir lengvai pašalinama medžiaga. Užsandarinimo atsparumas ugniai turi būti ne mažesnis nei sienos ar perdangos. Pabaigus kabelių klojimo darbus, tarpaukštiniai stovai turi būti gerai užsandarinti.

Atlikus visus pagal kontraktą numatytus darbus pateikiami reikalingi kabelių pridavimo dokumentai (matavimų žiniaraščiai ir kt.) pagal statinio pridavimo eksploatacijai reikalavimus statybinės firmos ir statytojo (užsakovo) administracijų paskirti asmenys (komisija) pasirašo tinkamu naudoti statinį (įrenginį) aktą pagal STR 1.05.01:2017.

Statinių pridavimo metu statytojui turi būti pateikta išpildomoji dokumentacija su pažymėtomis kompiuterių ir telefonų pajungimo lizdų pastatymo vietomis ir kabelių trasomis (schemomis) į jas.

Vykdamas statybos – montavimo darbus, turi būti laikomasi visų saugumo technikos reikalavimų. Darbai vykdomi vadovaujantis veikiančiomis normomis ir taisyklėmis.

0	2021	Statybos leidimui, konkursui			
Laida	Išleidimo data	Laidos statusas. Keitimo priežastis (jei taikoma)			
Kval. patv. dok. nr.			Statinio projekto pavadinimas: GYVENAMOSIOS PASKIRTIES (IVAIRIŲ SOCIALINIŲ GRUPIŲ ASMENIMS) NAMAS, ŠVIOSOS G.1A, VIEVIS, ELEKTRŪNŲ SAV. NAUJOS STATYBOS PROJEKTAS		
A 1205	PV	A. KAIRYTĖ		Laida	
22638	PDV	PAULIUS NARKEVIČIUS		Dokumento pavadinimas: Techninės specifikacijos darbams	0
LT	Statytojas ir (arba) užsakovas: ELEKTRŪNŲ SAVIVALDYBĖS ADMINISTRACIJA		Dokumento žymuo: CPO164164/AŽP-021-197-TDP-ER-TSD	Lapas 1	Lapų 1

Pozicija, Eil.Nr	Pavadinimas ir techninės charakteristikos	Žymuo (techn. spec. žymuo)	Mato vnt.	Kiekis	Papildomi duomenys
	1. Kompiuteriniai tinklai				
1.	Sumontuoti komutacinę dėžutę	4.3.1	vnt.	1	
2.	Sumontuoti komutatorių	4.3.1	vnt.	1	
3.	Sumontuoti kompiuterinius kištukinius lizdus	4.3.1	vnt.	5	
4.	Sumontuoti bevielį prieigos tašką	4.3.1	vnt.	2	
5.	Sumontuoti vamzdžius	4.3.1	m	50	
6.	Pakloti kabelius	4.3.1	m	130	
7.	Atlikti reikalingus įrengto tinklo matavimus	4.3.1	kab.	5	
8.	Sumarkiruoti kabelius ir kištukinius lizdus	4.3.1	kab.	5	
9.	Iškasti/užkasti tranšėją iki 0,6m gylio ir 0,4m pločio	4.3.1	m	22	
10.	Atlikti reikalingus paleidimo – derinimo darbus, paruošti pridavimo dokumentaciją	4.3.1	kompl.	1	
11.	Atlikti išpildomąją nuotrauką	4.3.1	vnt.	1	
	2. Personalo iškvietimo sistema				
12.	Sumontuoti 4 zonų kontrolierį	4.3.1	vnt.	1	
13.	Sumontuoti iškvietimo / atstatymo mygtuką	4.3.1	vnt.	5	
14.	Sumontuoti lubinį iškvietimo mygtuką	4.3.1	vnt.	2	
15.	Sumontuoti maitinimo šaltinį	4.3.1	vnt.	1	
16.	Sumontuoti vamzdžius	4.3.1	m	10	
17.	Pakloti kabelius	4.3.1	m	140	
18.	Atlikti reikalingus paleidimo – derinimo darbus, paruošti pridavimo dokumentaciją	4.3.1	kompl.	1	

0	2021	Statybos leidimui, konkursui			
Laida	Išleidimo data	Laidos statusas. Keitimo priežastis (jei taikoma)			
Kval. patv. dok. nr.			Statinio projekto pavadinimas: GYVENAMOSIOS PASKIRTIES (IVAIRIŲ SOCIALINIŲ GRUPIŲ ASMENIMS) NAMAS, ŠVIOSOS G.1A, VIEVIS, ELEKTRŪNŲ SAV. NAUJOS STATYBOS PROJEKTAS		
A 1205	PV	A. KAIRYTĖ		Laida	
22638	PDV	PAULIUS NARKEVIČIUS		0	
LT	Statytojas ir (arba) užsakovas: ELEKTRŪNŲ SAVIVALDYBĖS ADMINISTRACIJA		Dokumento žymuo: CPO164164/AŽP-021-197-TDP-ER-SDŽ	Lapas 1	Lapų 1

Elektrėnų savivaldybės administracijai

LT-03501 Vilnius

2021-05-17 Nr. 1-I-0193/21

PLANAVIMO SĄLYGOS

Statytojas (Užsakovas): Elektrėnų savivaldybės administracija

Statytojo adresas: Rungos g. 5, Elektėnai

Objekto pavadinimas ir vieta: Gyvenamosios paskirties pastato (grupiniai gyvenimo namai), Šviesos g. 1A, Vievis, Elektrėnų sav. statyba

Telekomunikacijų tinklo elementų prisijungimo sąlygos:

1. Nuo artimiausio ryšių kabelių sistemos (RKKS) telekomunikacijų šulinio, esančio Šviesos g. 1a sklype, iki statomo objekto, Šviesos g. 1a, suprojektuoti ir įrengti įvadą, panaudojant RKŠ-1 tipo šulinius ir HD/PE d-100mm vamzdžius telekomunikacijų pravedimui.
2. Pastate suprojektuoti ir įrengti vidaus telekomunikacijų tinklus.
3. Pilnai parengtus lauko ir vidaus telekomunikacijų tinklų projektus pateikti Telia Lietuva, AB (Vytauto g. 22 Trakai.), paslaugų teikimo sąlygų suderinimui.
4. Telekomunikacijų paslaugos bus suteiktos po magistralinio ir skirstomojo tinklo statybos.

Kiti reikalavimai:

1. Rangovas, atliekantis projektavimo ir statybos darbus, turi turėti LR Aplinkos ministerijos išduotą atestatą, leidžiantį atlikti vidaus ir lauko ryšių montavimo darbus (SMD) ypatingos svarbos objektuose.
2. Projektą derinti su Telia Lietuva, AB (Vytauto g. 22 Trakai).

Priedama:

1. Projektavimo sąlygų paraiška.

Ramūnas Tidikis
Technologijų Infrastruktūros padalinys
Tinklo resursų padalinys
Tinklo resursų administravimo 1 komandos
inžinierius

**Ramunas
Tidikis**

Digitally signed by
Ramunas Tidikis
Date: 2021.05.17
15:36:36 +03'00'

Parengė: Ramūnas Tidikis, tel. (8 612) 04712, el.p. ramunas.tidikis@telia.lt



STATYBOS PRODUKCIJOS
SERTIFIKAVIMO CENTRAS

Valstybės įmonė Statybos produkcijos sertifikavimo centras, įmonės kodas 110068926, Linkmenų g. 28, LT-08217 Vilnius

KVALIFIKACIJOS ATESTATAS

Nr.22638

Paulius Narkevičius

Suteikta teisė eiti ypatingo statinio projekto dalies vadovo, ypatingo statinio projekto dalies vykdymo priežiūros vadovo, ypatingo statinio specialiųjų statybos darbų vadovo ir ypatingo statinio specialiųjų statybos darbų techninės priežiūros vadovo pareigas.


Statiniai: gyvenamieji ir negyvenamieji pastatai; inžineriniai tinklai: elektroninių ryšių infrastruktūra.

Projekto dalys: elektrotechnikos (iki 1000 V įtampos), elektroninių ryšių (telekomunikacijų), apsauginės signalizacijos, gaisrinės signalizacijos, procesų valdymo ir automatizacijos.

Specialieji statybos darbai: statinio elektros inžinerinių sistemų įrengimas; procesų valdymo ir automatizavimo sistemų įrengimas; statinio nuotolinio ryšio (telekomunikacijų) inžinerinių sistemų įrengimas; statinio apsauginės signalizacijos, gaisrinės saugos (signalizacijos) inžinerinių sistemų įrengimas.

I.c. direktoriaus pareigas



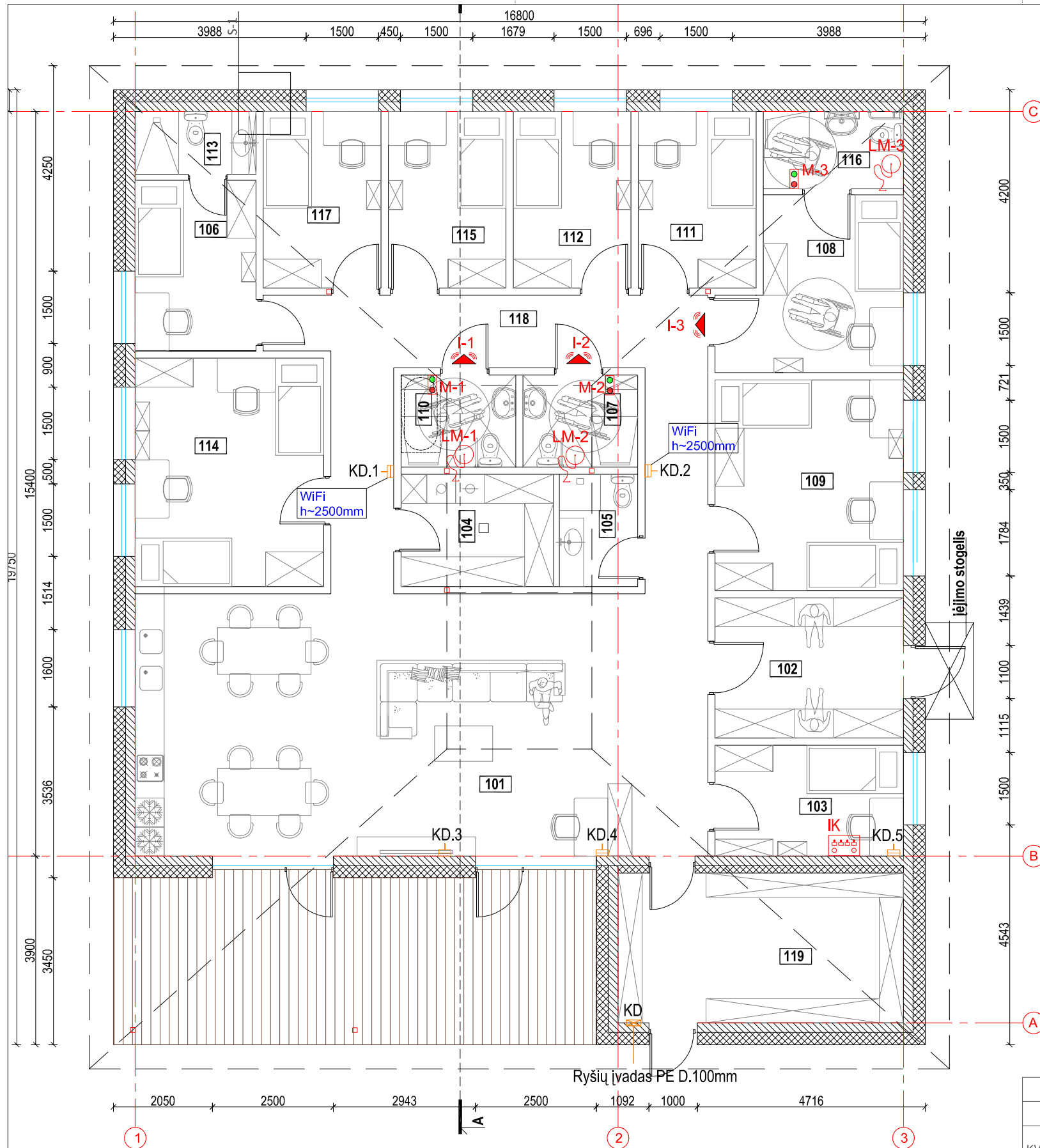

Edmundas Endriukaitis

Išduotas 2013 m. liepos 12 d.

Pirmą kartą išduotas 2008 m. birželio 30 d.

Kvalifikacijos atestatų registras skelbiamas www.spsc.lt

07685



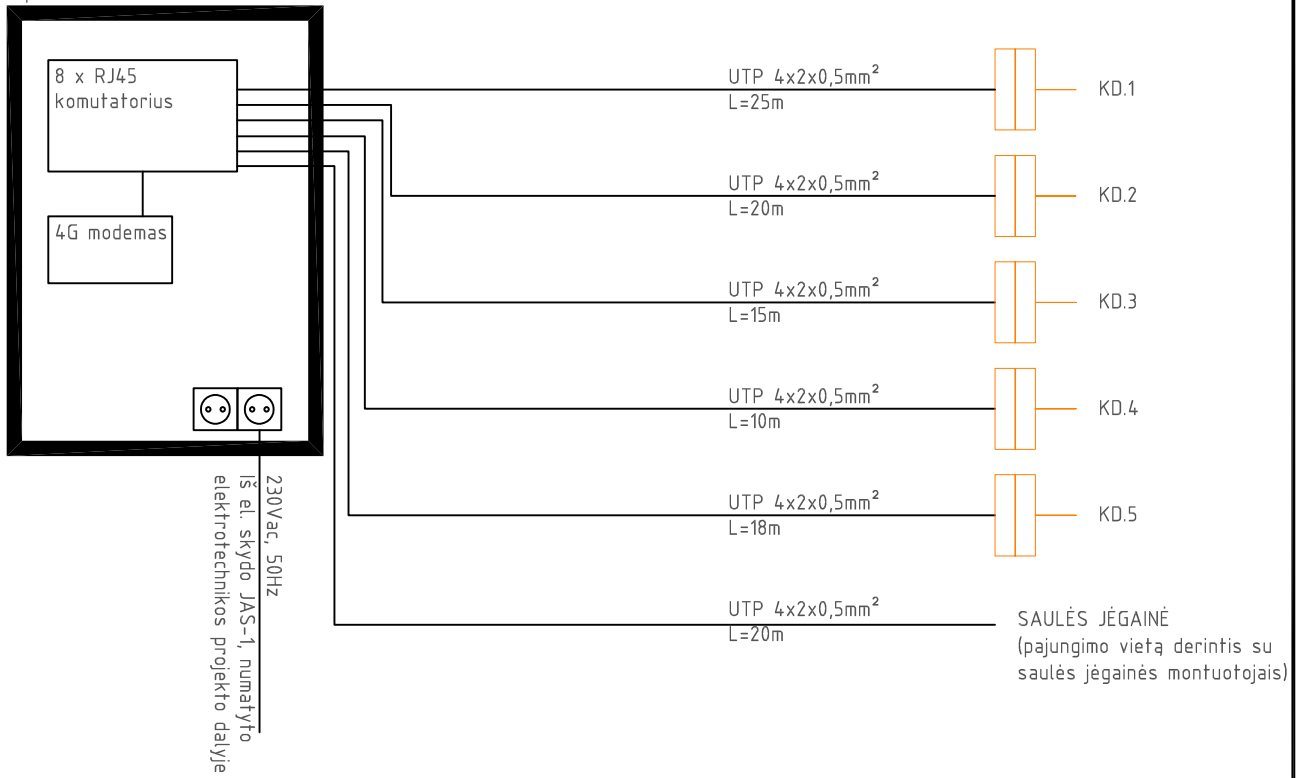
Aukšto patalpų eksplikacija		
Pat. Nr.	Patalpos pavadinimas	Plotas m²
101	svetainė valgomasis/virtuvė	64,30
102	tambūras	11,31
103	darbuotojų kambarys	8,94
104	ūkio patalpa/katilinė	7,33
105	wc	3,75
106	kambarys	8,82
107	wc	4,52
108	kambarys	12,87
109	kambarys dvivietis	17,00
110	wc	4,52
111	kambarys	8,90
112	kambarys	8,90
113	wc	3,25
114	kambarys dvivietis	18,42
115	kambarys	8,90
116	wc	4,64
117	kambarys	8,90
118	koridorius	25,46
119	ūkio patalpa	18,31
Bendras plotas		249,04

ŽYMĖJIMAS	PAVADINIMAS
	Ryšių komutacinė dėžutė
	1xRJ45 kištukinis lizdas, potinkinis
	ŽN pagalbos iškvietimo kontrolieris
	Sieninis pagalbos iškvietimo mygtukas su atstatymo funkcija
	Lubinis pagalbos iškvietimo mygtukas
	Indikacinis šviesos ir garso modulis

0	2021	Statybos leidimui, konkursui	
LAIDA	IŠLEIDIMO DATA	LAIDOS STATUSAS. KEITIMO PRIEŽASTIS (JEI TAIKOMA)	
KVAL. PATV. DOK. NR.	Statinio projekto pavadinimas GYVENAMOSIOS PASKIRTIES (IVAIRIŲ SOCIALINIŲ GRUPIŲ ASMENIMS) NAMAS, ŠVIESOS G.1A, VIEVIS, ELEKTRĖNŲ SAV. NAUJOS STATYBOS PROJEKTAS		
A1205	PV	A. KAIRYTĖ	Statinio numeris ir pavadinimas
22638	PDV	P. NARKEVIČIUS	GYVENAMOSIOS PASKIRTIES (IVAIRIŲ SOCIALINIŲ GRUPIŲ ASMENIMS) NAMAS
			Dokumento pavadinimas
			AUKŠTO PLANAS SU RYŠIŲ TINKLAIS M1:100
			LAIDA
			0
LT	Statytojas ir (arba) užsakovas	Dokumento žymuo	LAPAS
	ELEKTRĖNŲ SAVIVALDYBĖS ADMINISTRACIJA	CPO164164/AZP-021-197-TDP-ER-01	LAPŲ
			1
			1

RYŠIŲ TINKLO PRINCIPINĖ SCHEMA

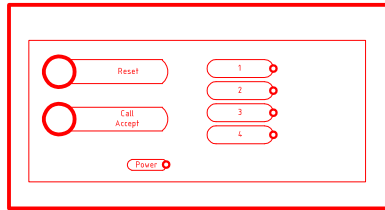
Komutacinė dėžutė KD
(pat. 119)



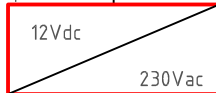
0	2021	Statybos leidimui, konkursui		
LAIDA	IŠLEIDIMO DATA	LAIDOS STATUSAS. KEITIMO PRIEŽASTIS (JEI TAIKOMA)		
KVAL. PATV. DOK. NR.			Statinio projekto pavadinimas GYVENAMOSIOS PASKIRTIES (ĮVAIRIŲ SOCIALINIŲ GRUPIŲ ASMENIMS) NAMAS, ŠVIESOS G.1A, VIEVIS, ELEKTRŪNŲ SAV. NAUJOS STATYBOS PROJEKTAS	
A1205	PV	A. KAIRYTĖ	Statinio numeris ir pavadinimas	
22638	PDV	P. NARKEVIČIUS	GYVENAMOSIOS PASKIRTIES (ĮVAIRIŲ SOCIALINIŲ GRUPIŲ ASMENIMS) NAMAS	
			Dokumento pavadinimas RYŠIŲ TINKLŲ PRINCIPINĖ SCHEMA	LAIDA
				0
LT	Statytojas ir (arba) užsakovas ELEKTRŪNŲ SAVIVALDYBĖS ADMINISTRACIJA		Dokumento žymuo CPO164164/AZP-021-197-TDP-ER-02	LAPAS
				LAPŲ
				1
				1

ŽŪN PAGALBOS IŠKVIETIMO SISTEMOS PRINCIPINĖ SCHEMA

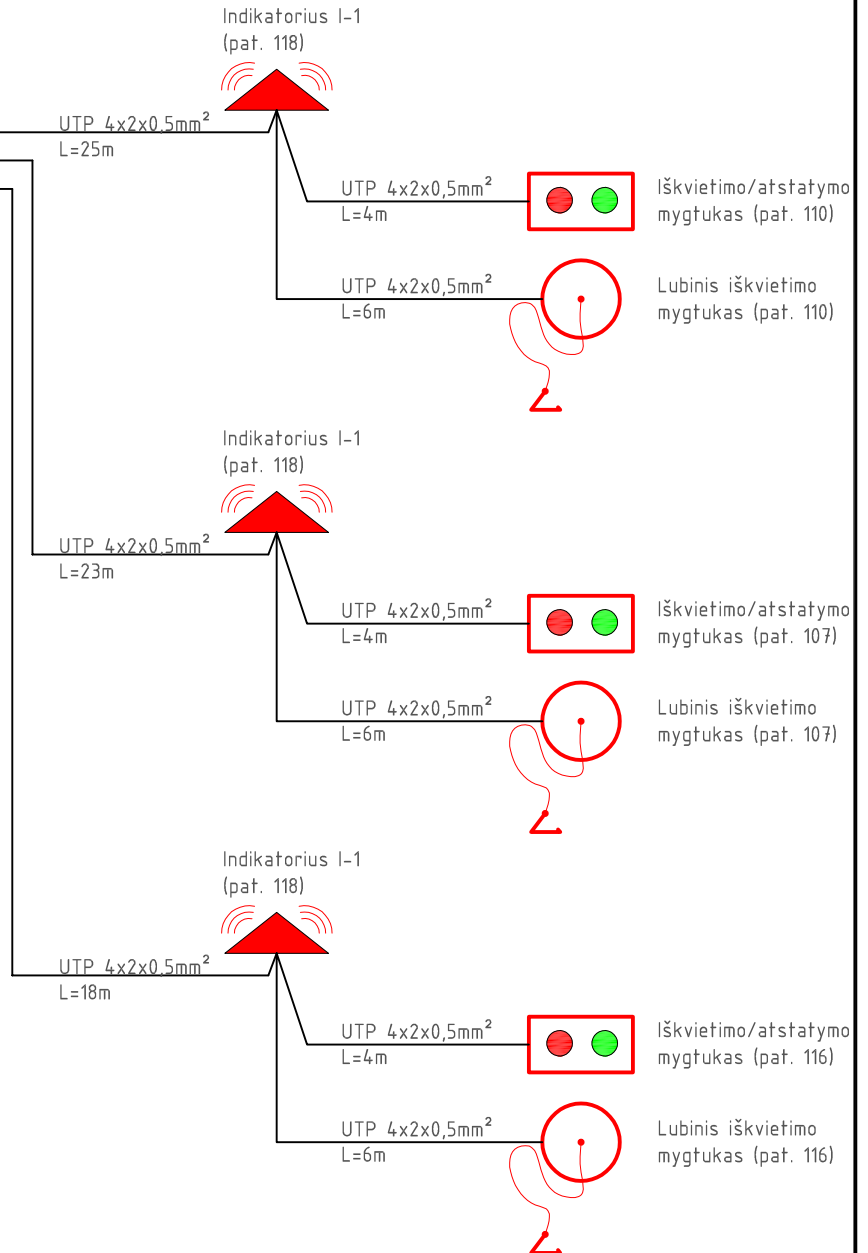
Kontrolieris IK
(pat. 103)



Maitinimo šaltinis
(pat. 103)



230Vac, 50Hz
iš el. skydo JAS-1, QF9
numatyto elektrotechnikos
projekto dalyje

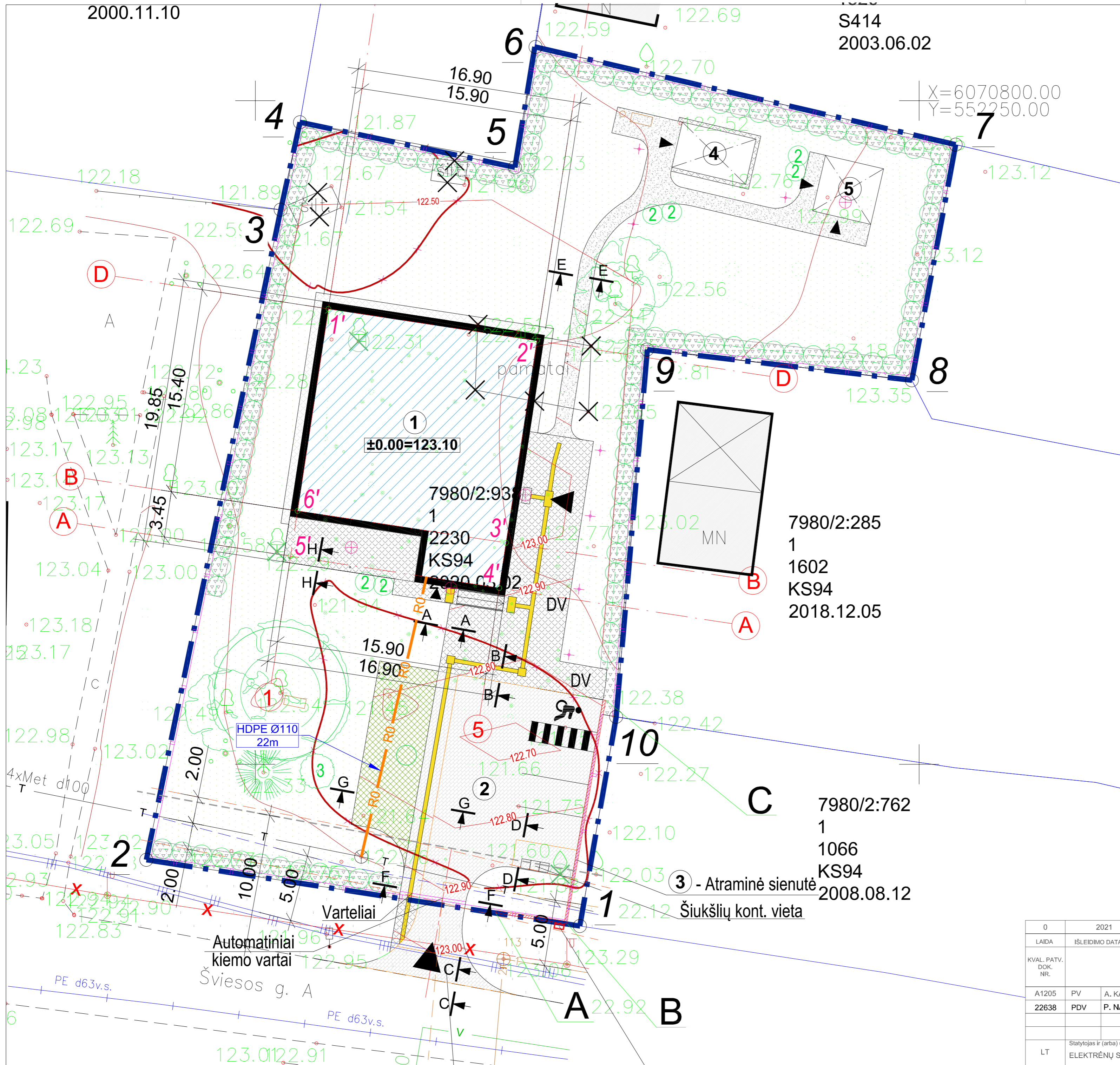


0	2021	Statybos leidimui, konkursui		
LAIDA	IŠLEIDIMO DATA	LAIDOS STATUSAS. KEITIMO PRIEŽASTIS (JEI TAIKOMA)		
KVAL. PATV. DOK. NR.			Statinio projekto pavadinimas GYVENAMOSIOS PASKIRTIES (ĮVAIRIŲ SOCIALINIŲ GRUPIŲ ASMENIMS) NAMAS, ŠVIESOS G.1A, VIEVIS, ELEKTRŪNŲ SAV. NAUJOS STATYBOS PROJEKTAS	
A1205	PV	A. KAIRYTĖ	Statinio numeris ir pavadinimas	
22638	PDV	P. NARKEVIČIUS	GYVENAMOSIOS PASKIRTIES (ĮVAIRIŲ SOCIALINIŲ GRUPIŲ ASMENIMS) NAMAS	
			Dokumento pavadinimas ŽŪN PAGALBOS IŠKVIETIMO SISTEMOS PRINCIPINĖ SCHEMA	LAIDA 0
LT	Statytojas ir (arba) užsakovas ELEKTRŪNŲ SAVIVALDYBĖS ADMINISTRACIJA		Dokumento žymuo CPO164164/AZP-021-197-TDP-ER-03	LAPAS 1
				LAPŲ 1

2000.11.10

S414
2003.06.02

X=6070800.00
Y=552250.00



OBJEKTO EKSPLIKACIJA

EIL.NR	OBJEKTO PAVADINIMAS
1	PROJEKTUOJAMAS GYVENAMOSIOS PASKIRTIES PASTATAS
2	PROJ. AUTOMOBILIŲ STOVĖJIMO VIETOS
3	ATRAMINĖ SIENUTĖ
4	PROJ. ŠILTNAMIS
5	PROJ. PAVĖSINĖ

SUTARTINIAI ŽENKLAI

	SKLYPO RIBA, (KAD. NR. 7980/0002:938)
	GRETIMŲ SKLYPŲ RIBOS
	PROJEKTUOJAMAS PASTATAS
	ĮĖJIMAS Į PASTATĄ
	ĮVAŽIAVIMAS Į SKLYPĄ
	SKLYPO KAMPŲ TAŠKAI
	PASTATO KAMPŲ TAŠKAI
	AŠIŲ SUSIKIRTIMO TAŠKAI
	PROJEKTUOJAMA TVORA
	GRIAUNAMI PAMATAI
	BETONO TRINKELĖS (VAŽIUOJAMOJI DALIS)
	BETONO TRINKELĖS (TAKAI, TERASA)
	GRANITINIŲ ATSIJŲ DANGA (TAKAI)
	VEJA
	VEJOS KORIU ARMUOTAS AUGALINIS SLUOKSNIS
	MULČAS
	KERTAMI MEDŽIAI, 3 VNT.
	PROJEKTUOJAMI MEDŽIAI, KRŪMAI
	PROJEKTUOJAMI ŽELDINIAI, 114 VNT. (užaugantys arba formuojami iki 2.0 m)
	FASADINIAI ŠVIESTUVAI
	GERBŪVIO ŠVIESTUVAI

SUTARTINIAI ŽYMĖJIMAI

	PROJ. RYŠIŲ TINKLŲ VAMZDIS HDPE D.110mm
--	---

TOPOGRAFIJAI 2019 06 25 SUTEIKTAS NUMERIS TOPD SISTEMOJE: 42:19:655

0	2021	Statybos leidimui, konkursui
LAIDA	ISLEIDIMO DATA	LAIDOS STATUSAS, KEITIMO PRIEŽASTIS (JEI TAIKOMA)
KVAL. PATV. DOK. NR.	Statinio projekto pavadinimas GYVENAMOSIOS PASKIRTIES (ĮVAIRIŲ SOCIALINIŲ GRUPIŲ ASMENIMS) NAMAS, ŠVIESOS G.1A, VIEVIS, ELEKTRŲNŲ SAV. NAUJOS STATYBOS PROJEKTAS	
A1205	PV	A. KAIRYTĖ
22638	PDV	P. NARKEVIČIUS
Statinio numeris ir pavadinimas		Statinio numeris ir pavadinimas GYVENAMOSIOS PASKIRTIES (ĮVAIRIŲ SOCIALINIŲ GRUPIŲ ASMENIMS) NAMAS
Dokumento pavadinimas		
SKLYPO PLANAS SU RYŠIŲ TINKLAIS, M1:500		LAIDA
		0
LT	Statytojas ir (arba) užsakovas	Dokumento žymuo
	ELEKTRŲNŲ SAVIVALDYBĖS ADMINISTRACIJA	CPO164164/AZP-021-197-TDP-ER-04
		LAPAS
		LAPŲ
		1
		1